



anmat
Administración Nacional de Medicamentos,
Alimentos y Tecnología Médica



KIT SOPORTE PARA BRAZOS

Manual de uso

Modelo: SB

Versión SB R01 / Cód. SB



Kit soporte para brazos

Modelo: SB

Versión SB R01 / Cód. SB



ND MEDICAL S.R.L

Fabricación: Carriego 851 (2000) Rosario, Sta. Fe - Argentina
Teléfono: +54 341 4361082

info@ndmedical.com.ar
www.ndmedical.com.ar

 **Ndmedical**®

Kit soporte para brazos

Manual de uso

Modelo: SB

Versión SB R01 / Cód. SB



Términos usados

El presente manual se ha redactado con la finalidad de proporcionar una serie de conceptos clave relacionados con la seguridad del aparato.

ADVERTENCIA

Un mensaje de advertencia indica determinadas acciones o situaciones que pueden tener como resultado lesiones o la muerte.

PRECAUCIÓN

Un mensaje de precaución indica determinadas acciones o situaciones que pueden tener como resultado daños en el equipo, datos inexactos o la invalidación de un procedimiento.

NOTA

Una nota proporciona información útil sobre una función o un procedimiento.

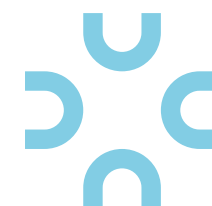


ADVERTENCIA

- ▶ Antes de utilizar el Soporte para Brazo lea el presente manual en su totalidad. Al igual que sucede con todos los equipos médicos, el uso de este dispositivo sin conocer a fondo su funcionamiento puede causar daños al paciente o al operador. Solo deben operar este equipo personas que hayan sido capacitadas para ello bajo la dirección de personal médico calificado.
- ▶ El presente manual incluye precauciones específicas para ciertos procedimientos.
- ▶ Antes de poner en funcionamiento el Soporte para Brazo lleve a cabo las comprobaciones indicadas en el presente manual. Si la unidad falla en alguna etapa del procedimiento de comprobación, debe retirarse para ser reparada.

Contenidos

1. Introducción	5
2. Modo de uso	7
3. Mantenimiento	9
4. Limpieza	11
5. Desinfección	12
6. Seguridad	13
7. Garantía	14



1 | Introducción

Los productos ND Medical exhiben hoy el resultado de un cuidadoso proceso de diseño, cuyo desarrollo se ha nutrido de exigentes demandas funcionales, generadas por los renovados requisitos que impone la constante actualización en la implementación de técnicas quirúrgicas. Este dinámico marco operacional, se encuentra además alineado con un enfoque estético que armoniza, a su vez, con un esmerado estudio ergonómico en toda la línea de equipos.

El Kit Soporte para Brazo ND Medical ofrece todas las características necesarias para optimizar la comodidad y la seguridad del paciente tanto como la del equipo médico que la opera. El Kit Soporte para Brazo se ha producido respetando estándares compatibles con todos los accesorios existentes en el mercado.

De estas observaciones, se desprende un conjunto de Características Generales y Particulares, propias del Kit Bariátrico ND Medical, entre las que se pueden destacar:



Estabilidad

Aspecto vinculado con la robustez estructural, brindando garantía a la ejecución de maniobras de alto riesgo.



Confortabilidad

Representada por una facilitada posibilidad de acceso del Cirujano, a los campos operatorios.



Confiabilidad

Mantenimiento de la repetición operativa de todos sus mecanismos (alta frecuencia de uso).



Flexibilidad

Acceso simple y combinado a la configuración de todas las posiciones quirúrgicas.



Versatilidad

Materializada por existencia de accionamientos rápidos de mecanismos, que permiten modificaciones ágiles en la distribución especial de posiciones y movimientos.



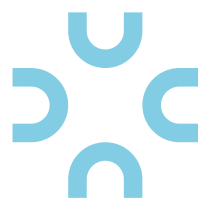
Modularidad

Disponibilidad de alternativas, para variaciones en la configuración posicional y funcional.



Bioseguridad

Diseño y empleo de materiales, que optimizan la implementación de las tareas de *Limpieza y Desinfección* (ver pág. 25).



2 | Modo de Uso

El Kit Soporte para Brazos ND Medical ha sido diseñada y fabricado para operar en ambientes quirúrgicos debidamente implementados.

Descripción

- ▶ En Acero Inoxidable AISI 304
- ▶ Colchonetas desmontables
- ▶ Radiotraslúcido en toda su sección
- ▶ Medidas
ancho: 38 cm
largo: 60 cm
- ▶ Compatible con todas las Mesas de Cirugía ND Medical

Adaptación del Soporte para Brazo

Para fijarlo en la Mesa de Cirugía es necesario ubicar las Morzas en las guías laterales del respaldo para luego introducir los pernos en las mismas y ajustar las perillas.



Ajuste de altura

Para nivelar la altura del Soporte para Brazo con la de la Mesa de Cirugía, es necesario ajustar la perilla "P" del pie en la posición deseada.



3 | Mantenimiento

El Kit soporte para Brazos ND Medical se fabrica bajo la filosofía "Libre de Mantenimiento".

La garantía ofrecida por ND Medical S.R.L. asegura un correcto desempeño del Kit soporte para Brazos en el marco de un adecuado uso de sus componentes.

ND Medical S.R.L. no ha cedido el servicio técnico oficial de la empresa, siendo el único proveedor en condiciones de entregar repuestos originales a demanda durante todo el ciclo de vida de sus productos, avalado por la implementación de trazabilidad de su Sistema de Gestión de Calidad.



4 | Limpieza

Limpieza

El Kit Soporte para Brazos ND Medical puede someterse a un protocolo de limpieza que contempla dos instancias:



Limpieza Interrecurrente

Esta acción se ejecuta luego de cada cirugía.

Esta etapa del protocolo de limpieza se lleva adelante mediante la remoción y trapeado de las colchonetas de cada módulo utilizando **monopersulfato de potasio** como producto descontaminante. La exposición del plano de acrílico producto de esta remoción permite también su limpieza con la misma metodología.



Limpieza Terminal

Se lleva a cabo al final del día de trabajo.

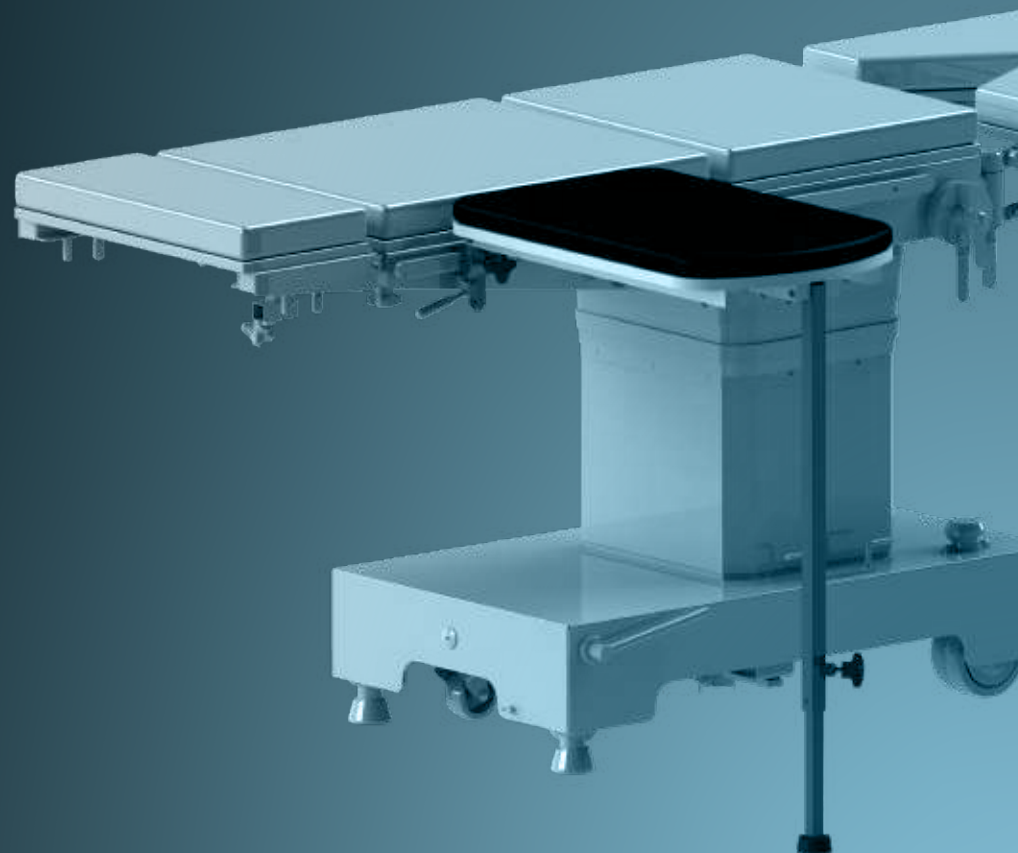
Además de los elementos que constituyen la superficie de apoyo del paciente bajo este tipo de limpieza se aborda la descontaminación del resto de las piezas metálicas (columna, base, ruedas, etc.) con la misma metodología trapeado húmedo utilizando **monopersulfato de potasio** como principio activo.

IMPORTANTE

ND Medical S.R.L. desaconseja el uso de limpiadores formulados con cloro como principio activo, dado la presencia de su acción corrosiva, tóxica e irritante.

5 | Desinfección

Debido a la acción dual del monopersulfato de potasio como producto limpiador desinfectante, la utilización de estos insumos permite (bajo el llamado unipaso) limpiar y desinfectar en la misma acción mecánica.



6 | Seguridad

El Kit Soporte para Brazos ND Medical se fabrica teniendo en cuenta un esquema ergonómico-funcional. Este formato articula las necesidades operativas del profesional médico con aspectos de seguridad y repetibilidad operativa del dispositivo médico, centrados en el paciente.



NOTAS

Teniendo en cuenta que el Kit Bariátrico ND Medical constituye un dispositivo con accionamientos que derivan en desplazamientos de sus partes constitutivas, debe prestarse especial atención respecto de la presencia de elementos extraños que interfieran en cualquiera de los referidos desplazamientos.

7 | Garantía

ND Medical S.R.L. concede garantía de fabricación a este producto, cumplidas las siguientes condiciones:

- El plazo de garantía es de 1 (un) año, a partir de la fecha de entrega del producto.
- La garantía cubre defectos del material y de fabricación, así como vicios o imperfecciones que comprometan o impidan utilizar en forma adecuada y regular el equipamiento.
- La garantía será exigida por el consumidor directamente a ND Medical S.R.L. o a sus representantes reconocidos oficialmente, que someterán el producto a su análisis.
- Ocasionará pérdida de la garantía cuando el producto sufra fallas por utilización inadecuada, fuera de las condiciones normales de uso especificadas en el Manual, así como demás daños causados por accidentes, agentes de la naturaleza, mantenimiento u operación errónea, modificaciones o reparaciones efectuadas por cuenta de terceros no autorizados por ND Medical S.R.L.
- La reparación o sustitución de piezas eventualmente defectuosas y cubiertas por el presente certificado no interrumpe ni prorroga el plazo de garantía total del equipamiento.
- Dicha garantía tendrá efecto una vez que se complete el formulario "Check List de Instalación" que se encuentra adosado en este manual, y se envíe el mismo al vendedor del producto.

N° de serie:

Fecha de entrega:



Nuestros productos tienen **Certificación de ANMAT**, además de garantía oficial y directa de fábrica.

Recientemente hemos certificado nuestra empresa en **ISO 13485:2016**. Esta norma define los criterios para un sistema de gestión de calidad para la fabricación de dispositivos médicos; garantizando que los mismos cumplan con las normativas adecuadas y con las necesidades de los clientes.

Contamos con stock permanente de repuestos, accesorios y Servicio Post Venta con personal especialmente capacitado para brindar soluciones.

Nuestra **Red de Distribuidores y Logística** propia nos permiten estar presentes **en todo el País**.

 **Ndmedical**®

